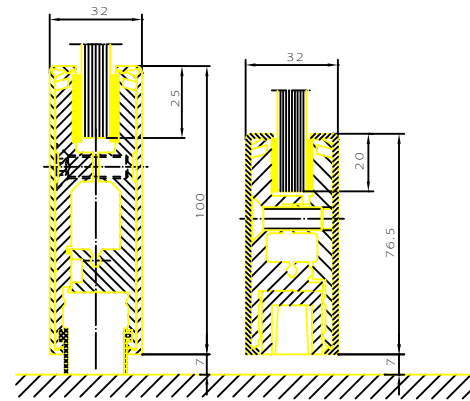


Tuerschienen - Schnitte unten

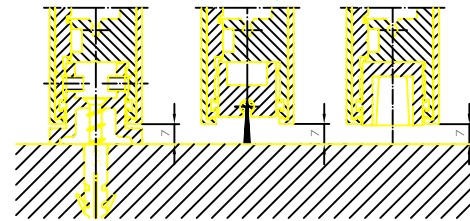


fuer 10mm (8/12mm) Glas



Einbausituationen fuer Tuerschienen 76,5 mm und 100 mm

mit Sockelprofil mit Dichtungsbuerste mit Einsatz
Art.04 600 Art.04 604
(nicht im Bereich der Einsaezse,
Schloesser usw.)



M1-1

02-98

04-010